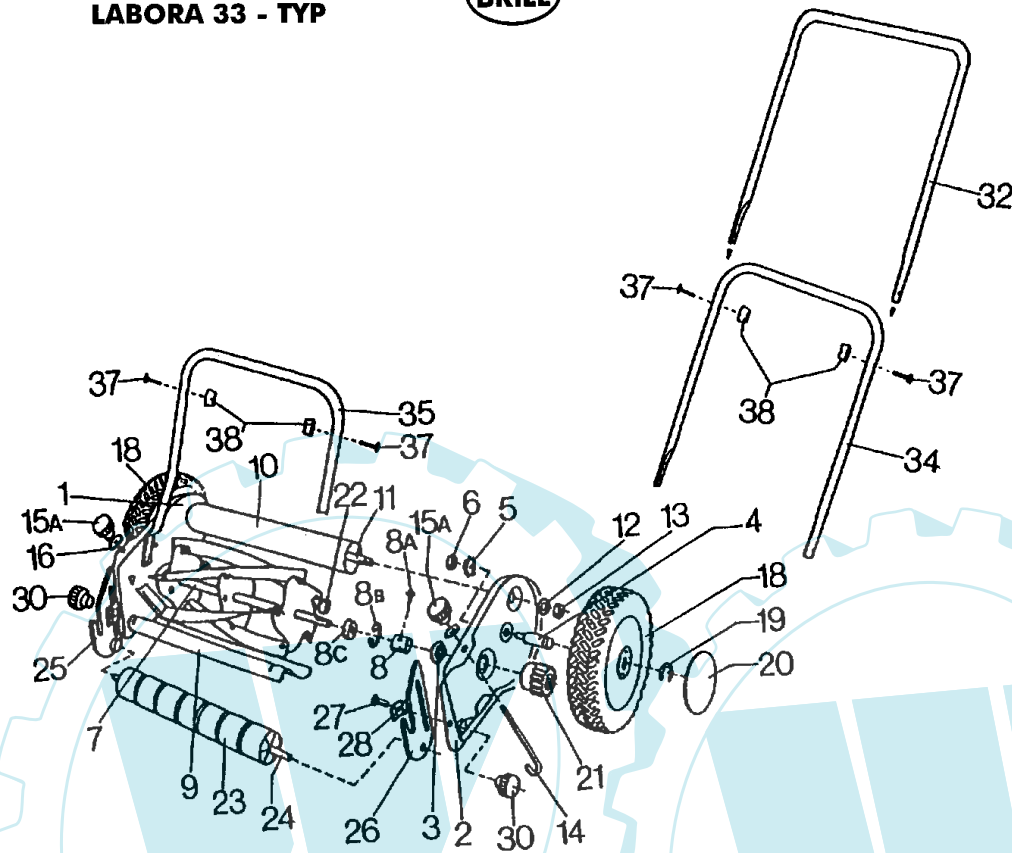


Cebeko  
**LABORA 33 - TYP**



119



1/1

**Brill - GARTENGERÄTE GMBH \* POSTFACH 3161 \* D- 58422 WITTEN**

POS. REF.NO.	BEST.-NR. PART-NO.	BEZEICHNUNG DESCRIPTION	Stck Qty.	POS. REF.NO.	BEST.-NR. PART-NO.	BEZEICHNUNG DESCRIPTION	Stck Qty.
POS.	NO.PIECE	DESIGNATION	Qty.	POS.	NO.PIECE	DESIGNATION	Qty.
1,4-6	02182	SEITENBACKE LKS KPL.	1	19	06762	SI-SCHEIBE DIN 6799-12	2
2,4-6	02183	SEITENBACKE RTS KPL.	1	20	02689	ABDECKKAPPE 70060 ROT	2
3	00304	KUGELLAGER	2	21L	00374	SPERRZAHNRAD LKS	1
4	02865	LAUFRADZAPFEN	2	21R	00375	SPERRZAHNRAD RTS	1
5	06749	ZAHNSCHEIBE DIN 6797-A 8,2	2	22	00347	SPERRHAKEN	2
6	08814	MUTTER DIN 934-8	2	23	03014	LAUFROLLE 00020	7
7-8C	09231	MESSERWALZE 33 CM KPL	1	24	03027	LAUFROLLENACHSE 33cm	1
8	00323	KUGELLAGERKONUS	2	25	02884	LAUFROLLENLAGER LINKS	1
8 A	07491	KERBNAGEL S-1476-3505	2	26	02927	LAUFROLLENLAGER RTS	1
8 B	00324	FEDERRING S-127-18121	2	27	06539	SCHRAUBE DIN 603-6x25	2
8 C	00316	BEILAGERING	2	28	01017	RASTBÜGEL	2
9	09307	UNTERMESSE 33 RAL6018	1	30	01016	HANDRAD	2
10	02185	VERBINDUNGSROHR 33cm	1	32	09787	GEST.-OBERTEIL 70070	1
11	06626	SCHRAUBE DIN 931-10X372	1	34	09788	GEST.-MITTELTEIL 70070	1
12	06459	SCHEIBE DIN 125-A10,5	1	35	10060	GEST.-UNTERTEIL 33 (70111)	1
13	06513	MUTTER DIN 555-10	1	37	06528	SCHRAUBE DIN 603-5x30 vz	4
14	00106	SCHIENENSTELLSCHRAUBE	2	38	02690	FLÜGELMUTTER 70060 RAL2002	4
15 A	01016	HANDRAD	2			<b>ZUBEHÖR:</b>	
16	01018	SCHEIBE	2	--	00059	ANLEITUNG	1
18	08113	LAUFRAD KPL. (00800)	2	--	02683	ZUBEHÖR / GEST.-BEF.KPL.	1

**Cebeko LABORA 33 - TYP 70090**